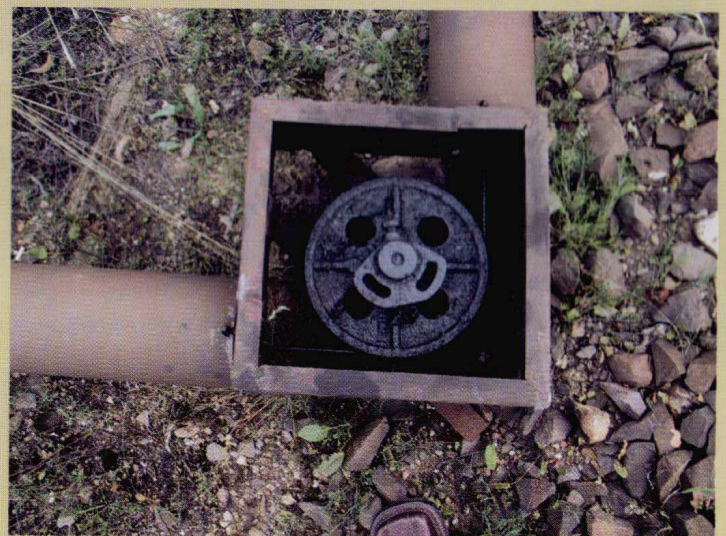
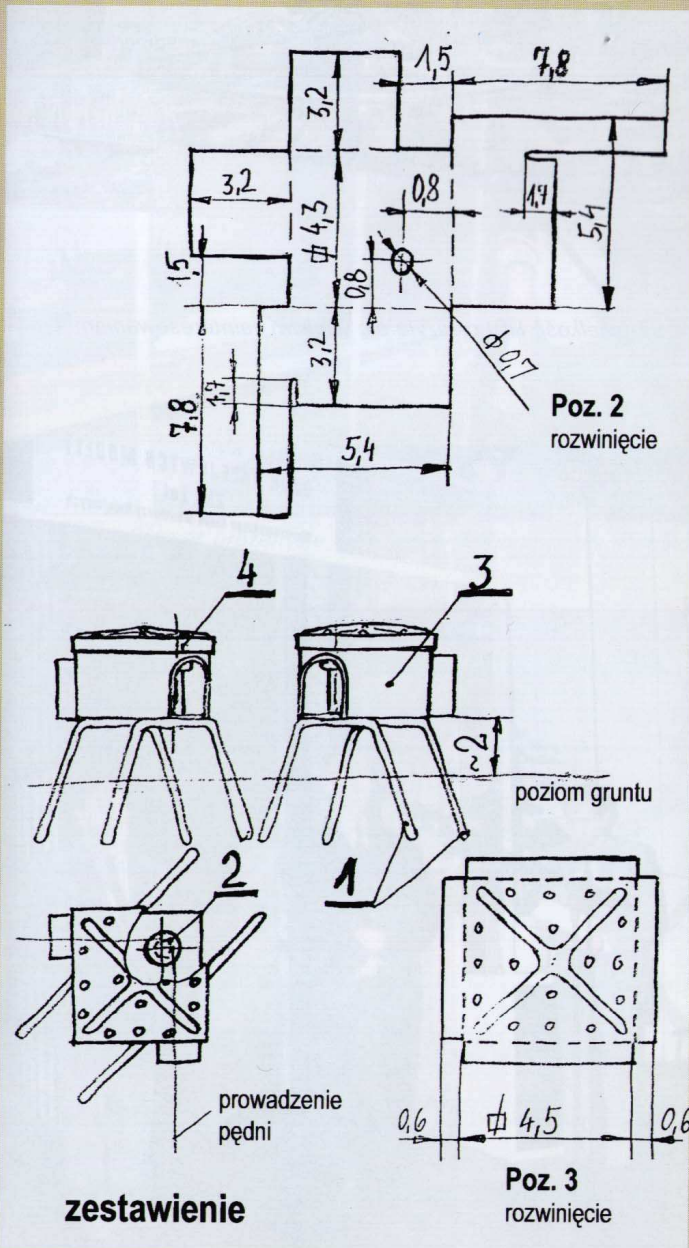
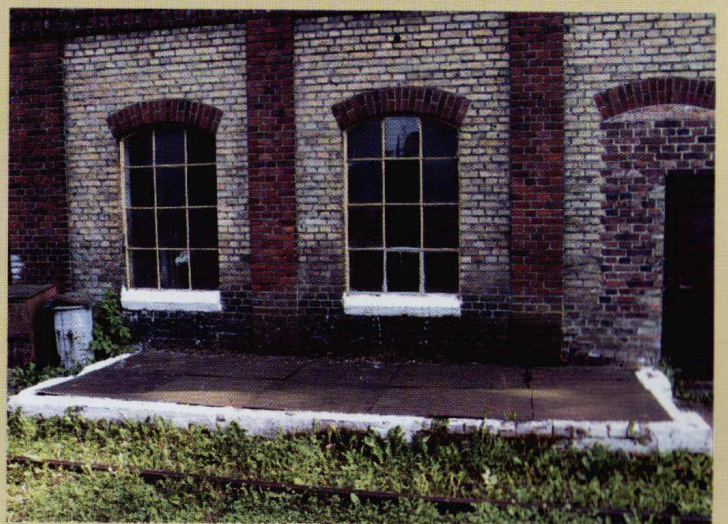




Starsza wersja (odkryta) i wersja całkowicie zamknięta (wykonanie gospodarcze) zwrotu odchylnego.



Zwrot załomowy



Przykryte blachami zwrotnie grupowe przed nastawnią.

Rys. 2. Zwrot załomowy na jedną lub dwie pary pędni - wykonanie modelu. Numeracja, nazewnictwo, materiał, wykonanie i montaż części - jak dla zwrotu odchylnego (rys.1). Uwaga: wielkość okienek w skrzynce - 1.5 mm - może budzić zastrzeżenia. Jednak jest ona celowo powiększona w porównaniu z oryginałem, aby ułatwić prowadzenie imitacji pędni lub umieszczenie pokryw kanałów. Zapewniam, że przekłamania tego jednak wcale nie widać

podczas tzw. próby zerwania pędni, montażu nowego ciągu lub zwykłej konserwacji widać będzie część krążków zwrotnych wraz z ich umocowaniem. Jeśli spróbujemy to odwzorować nawet w znacznym stopniu uproszczenia, będzie to kolejny krok ku realistycznemu wizerunkowi markiety. Niech nas nie przeraża pracochłonność - przy odrobinie wyobraźni można sobie ze wszystkim bardzo zgrabnie poradzić. W następnym odcinku pędnie mechaniczne „zejdą do podziemia”.

Zbigniew Molenda